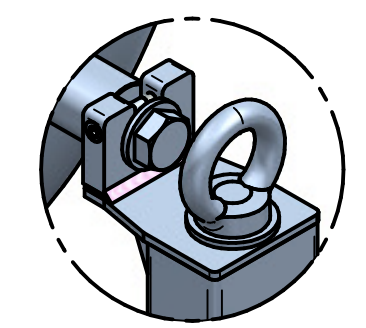
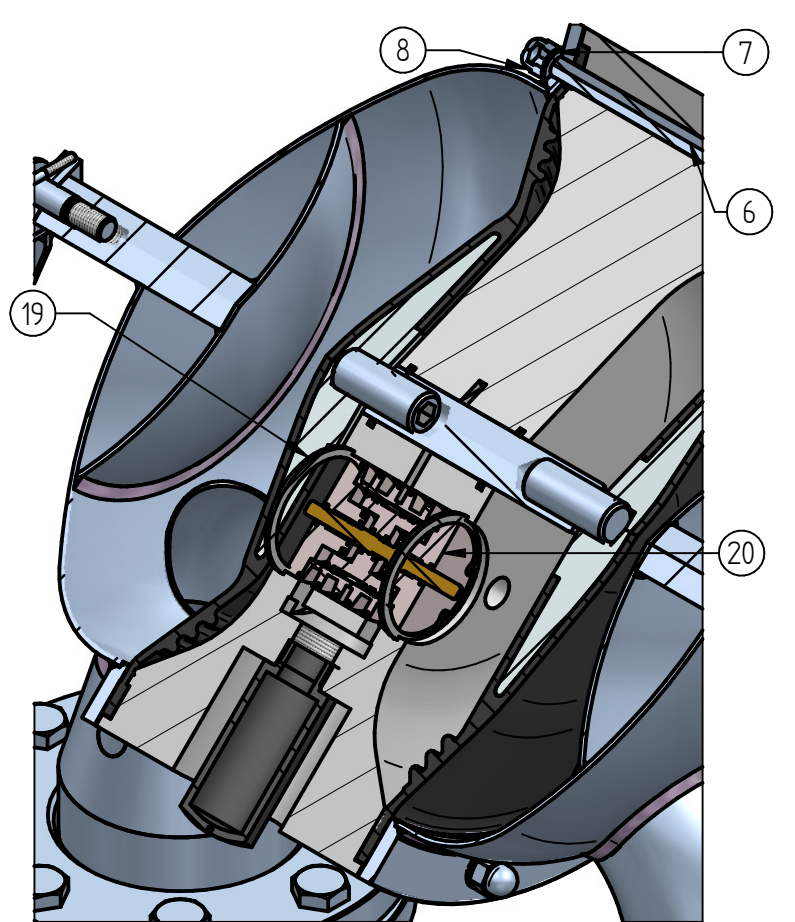
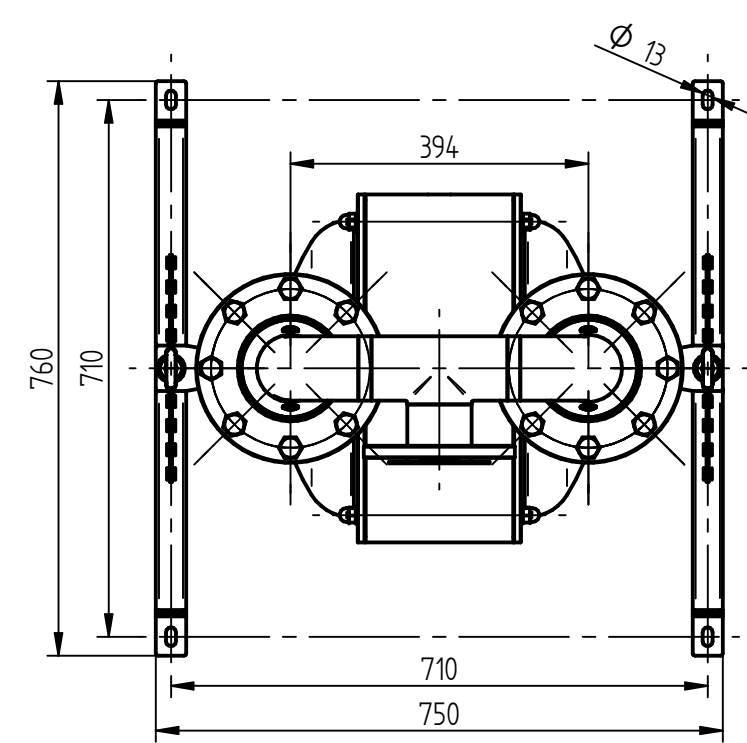
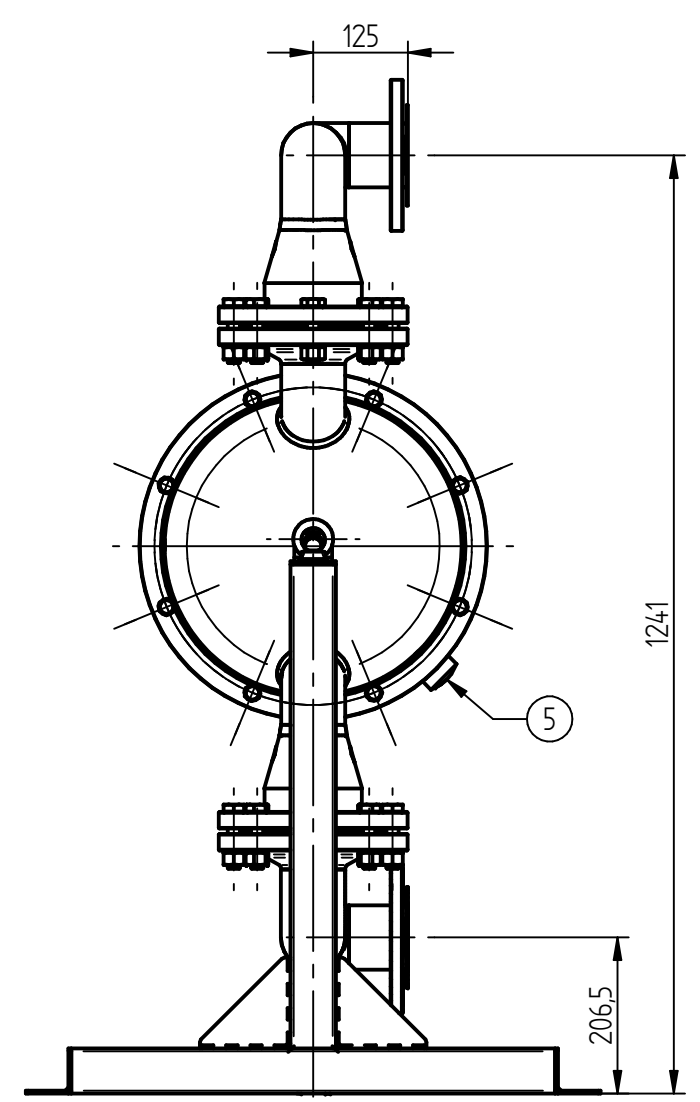
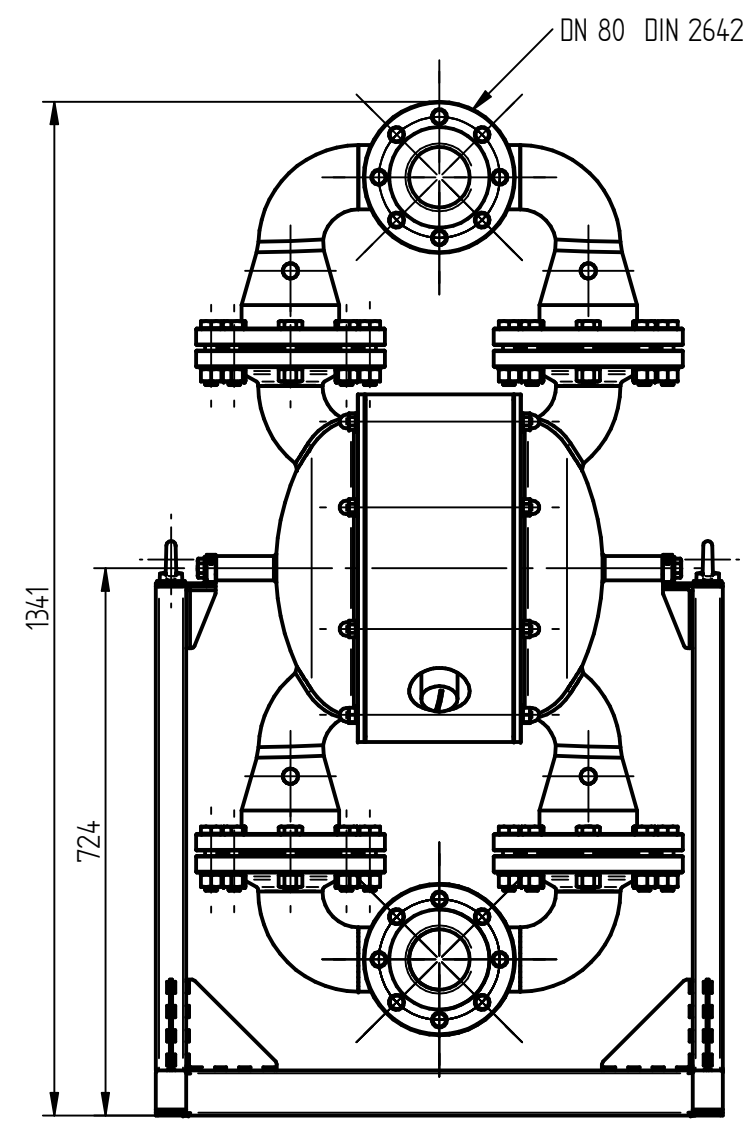
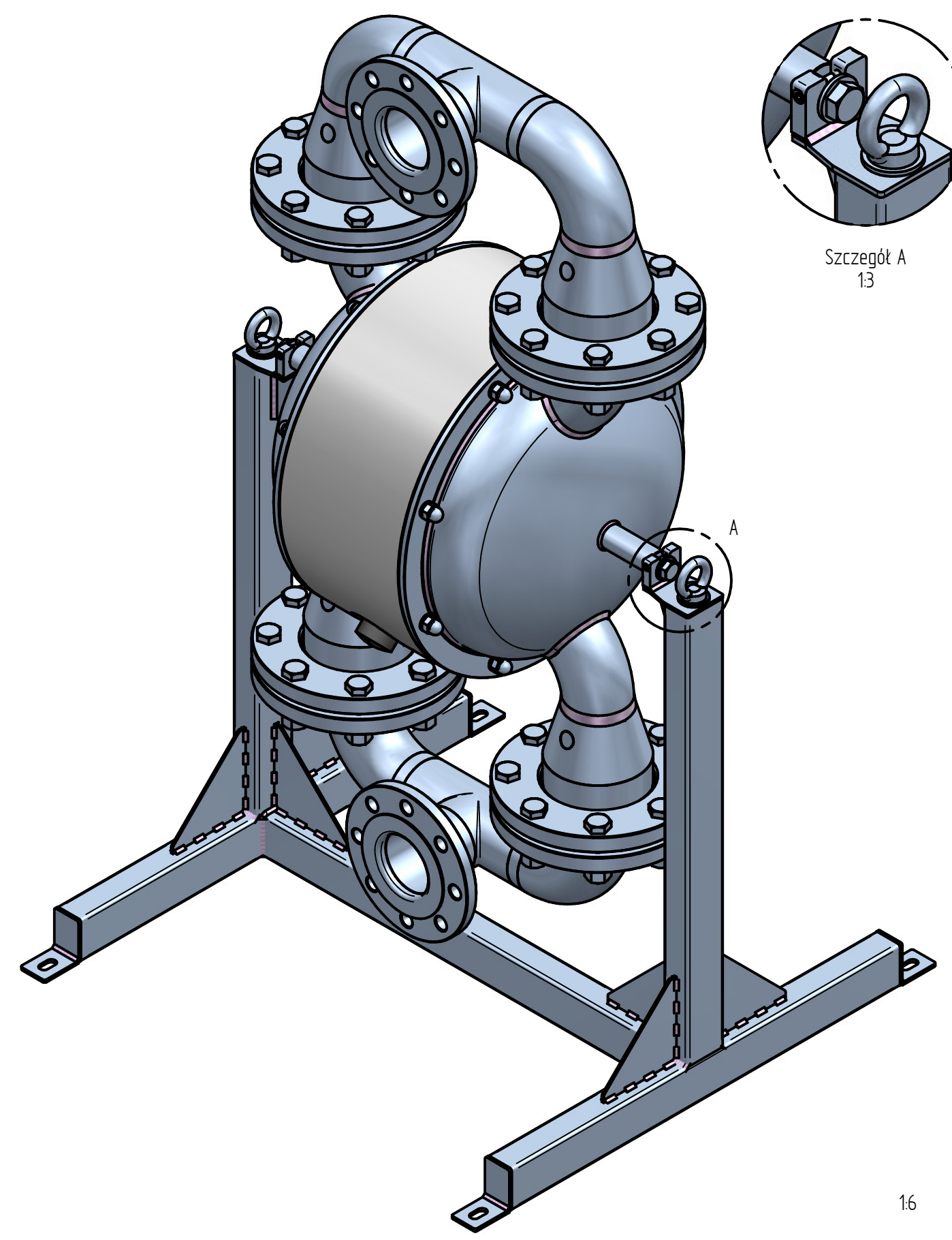


UWAGA: Wymiary nietolerowane dokładność wykonania wg EN 22768/1-m	Tolerancja dla wymiarów liniowych	0,5 ± 6	6 ± 30	30 ± 120	120 ± 400	400 ± 1000	1000 ± 2000	Tolerancja dla wymiarów kątowych	-80	+80
		±0,1	±0,2	±0,3	±0,5	±0,8	±1,2		±0°30'	±0°10'

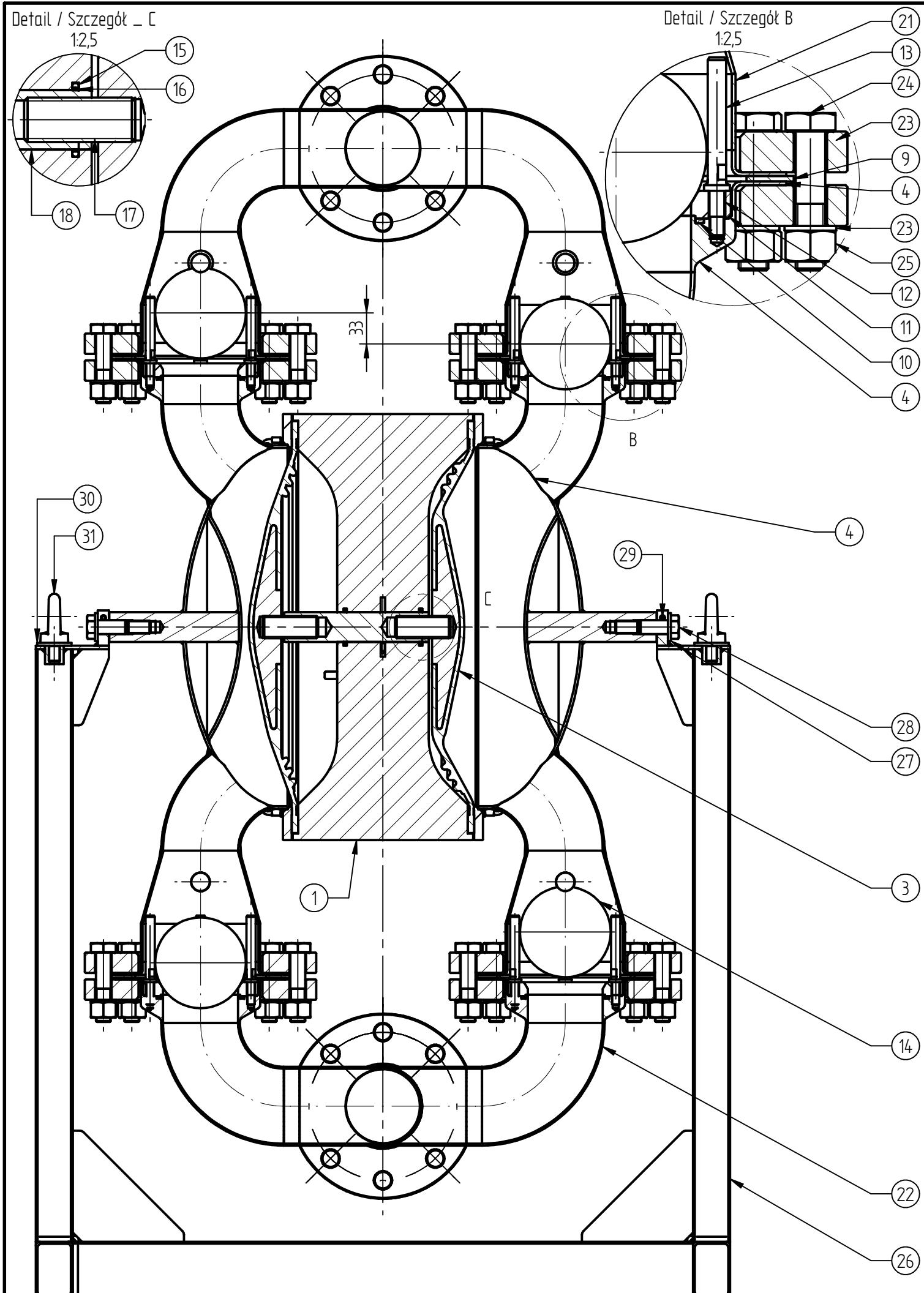


Szczegół A
13



1:6

Poz. Nr / Item No.	Nazwa Produktu / Product Name	Kod Produktu / Product Code	Materiał / Material	Norma / Numer Dodatkowy / Standard / Additional Number	Ilość / Quantity	Kod Materiału / Material Code	Masa [kg] / Mass (kg)	Uwagi / Remarks		
	T820 STT Pump	T9204450002119		T820 STT	1		149 kg	PROTOTYPE		
		<small>The following document is the property of Tapflo Sp. z o.o. No part of this document may be reproduced, stored in any retrieval system, or transmitted in any form, or by any means electronic, mechanical, photocopying, recording or otherwise, without the prior written permission of Tapflo Sp. z o.o. ul. Czajkowska 48, 83-110 Tczew, Poland.</small>								
<small>Niniejszy dokument jest własnością firmy Tapflo Sp. z o.o. Żadna część tego dokumentu nie może być, reprodukowana, przechowywana w jakikolwiek systemie przechowywania danych, ani przekazywana w jakikolwiek formie, metoda mechaniczna, kserograficzna, poprzez nagrywanie, drogą elektroniczną ani w żaden inny sposób, bez uprzedniego uzyskania pisemnej zgody Tapflo Sp. z o.o. ul. Czajkowska 48, 83-110 Tczew, Polska.</small>				<small>Imię, Nazwisko / Name, Surname</small> AP	<small>Data / Date</small> May 2011	<small>Podpis / Signature</small>	<small>Skala / Scale</small> 1:10	<small>Rozmiar Arkusza / Sheet Size</small> A3	<small>Arkusz / Sheet</small> 1/2	<small>Rewizja / Revision</small> 01
<small>Rysował / Drawn By</small> AP		<small>Data / Date</small> 09-08-2011		<small>Nazwa Bryły / Solid Name</small> T9204450002119[01].asm		<small>Nazwa Pliku / File Name</small> T9204450002119[01].dft				
<small>Zatwierdził / Approved By</small> KG										



UWAGA: Wymiary nietolerowane dokładnie wykonania wg EN 22768/1-m	Tolerancja dla wymiarów liniowych	0,5 ± 0,1	6 ± 0,2	30 ± 0,3	120 ± 0,5	400 ± 0,8	1000 ± 1,2	Tolerancja dla wymiarów kątowych	-80 +0°30'	-80 +0°10'

31	Lifting eye bolt _ Śruba z uchem _M12	T1008054012000	A2 70	DIN 580	2		0 kg	
30	Washer DIN 9021 - M12	T1072054012037	A2 70		2		0 kg	
29	Hexagon socket head cap screw / Śruba z łbem walcowym _ M5x45	T1003054005045	A2 70		2	DIN 912	0 kg	
28	Hexagon fit bolt / Śruba pasowana z łbem sześciokątnym _M14 x 60	T1000257014060	316L	DIN 609	2		0 kg	
27	Washer / Podkładka _ M16	T1070954016000	A2 70	DIN 125	2		0 kg	
26	Stillage / Stojak _ T825STT	T4900628200055	316L		1	6-822-17	13 kg	
25	Hex nut / Nakrętka sześciokątna _ M16	T1051057016000	A4 70	DIN 934	32		2 kg	
24	Hexagon bolt / Śruba sześciokątna _M16 x 75	T1000157016075	A4 70	DIN 931	32		5 kg	
23	Spring washer / Podkładka spręż _M16	T1080157016000	A4 70	DIN 127	32		0 kg	
22	Suction \ łącznik dolny _ DN 80 DIN 2642	T4901320803155	316L	6-822-131	1		17 kg	
21	Discharge\ łącznik górny _DN 80 DIN 2642	T4901320803255	316L	6-822-132	1		16 kg	
20	Air distributor / Dystrybutor pow_ T820	T4906180460325		6-820-61-3	1		0 kg	
19	Spring ring / Pierścień osadczy _Ø72x2,5	T1102001072000	St8.8	DIN 472	2		0 kg	
18	Diaphragm axle / Oś membran _d=32x156	T4901620320255	316L	6-820-1651	1	T0200355350000	1 kg	
17	Socket Set Screw Flat Point / Wkręt dociskowy płaski _ M24 A2-70	T1034029024060	St45H	DIN 913	2		0 kg	
16	Diaphragm axle slide ring / Ślizg osi membran _31,8x34,3x3,5	T2521343318350	PE300	6-800-36	2	T0800110350000	0 kg	
15	O-ring 32,93x3,53	T1800332930353	NBR	6-120-184	2		0 kg	
14	Valve ball / Kula zaworowa _ Ø=98	T4902380980035	PTFE	6-800-23	4		4 kg	
13	Leading screw / Śruba prowadząca _M8/d10/D14	T4902220108055	316L		16	T0200355150000	1 kg	
12*	Spring washer / Podkładka spręż _M5	T1080158005000	A4 80	DIN 127B	4		0 kg	
11	Valve seat / Siedzisko kuli zaworowej _d81_316L	T4902420810055	316L		4	T0200655130000	3 kg	
10	O-ring 85,32 x 3,53	T1804285320353	FEP VITON		4		0 kg	
9	Flat gasket / Uszczelka płaska międzykołnierzowa _ DN125x3	T2210119214103	PTFE	DIN 2690	4		0 kg	192x141x3
8	Cap nut / Nakrętka kołpakowa _M12	T1057054012000	A4 70	DIN 1587 / 6-822-37	16		0 kg	
7	Spring washer / Podkładka spręż _ M12	T1080158012000	A4 80	DIN 127B	16		0 kg	
6	Stud Bolt / Szpilka _ M12x246	T1020058012246	14404	6-822-14	8	drawn rod	2 kg	
5	Muffler / Tłumik hałasu _1"	T4902581000000	AR/fel †	6-800-25	1		0 kg	Acetal resin / felt
4	Housing / Bok _SS, D445 , DIN 2642 DN80	T4901124450055	316L		2	6-822-11	43 kg	
3	Diaphragm / Membrana _ 445 EPDM TFM	T4901584450054		6-800-15-1	1	W4901584450054		-
2*	Diaphragm / Membrana _ 445 EPDM TFM	T4901584450054		6-800-15-1	1	W4901584450054		+
1	Centerblock D 460	T4901284451032	PP sz	6-800-12	1		20 kg	

Poz. Nr / Item No	Nazwa Produktu / Product Name	Kod Produktu / Product Code	Materiał / Material	Norma / Numer Dodatkowy / Standard / Additional Number	Ilość / Quantity	Kod Materiału / Material Code	Masa [kg] / Mass (kg)	Uwagi / Remarks
T820 STT Pump		T9204450002119		T820 STT	1		149 kg	PROTOTYPE

topflo

The following document is the property of Topflo Sp. z o.o. No part of this document may be reproduced, stored in any retrieval system, or transmitted in any form, or by any means electronic, mechanical, photocopying, recording, or otherwise, without the prior written permission of Topflo Sp. z o.o. ul. Czajkowska 48, 83-110 Tczew, Poland.

Niniejszy dokument jest własnością firmy Topflo Sp. z o.o. Żadna część tego dokumentu nie może być reprodukowana, przechowywana w jakimkolwiek systemie przechowywania danych, ani przekazywana w jakikolwiek formie, metodą mechaniczną, kserograficzną, poprzez nagrywanie, drogą elektroniczną ani w żaden inny sposób, bez uprzedniego uzyskania pisemnej zgody Topflo Sp. z o.o. ul. Czajkowska 48, 83-110 Tczew, Polska.

Projektował / Designed By	AP	Data / Date	May 2011	Podpis / Signature		Skala / Scale	1:10	Rozmiar Arkusza / Sheet Size	A3	Arkusz / Sheet	2/2	Revizja / Revision	01
Rysował / Drawn By	AP	Data / Date	09-08-2011	Podpis / Signature		Nazwa Bryły / Solid Name		Arkusz / Sheet		Arkusz / Sheet		Revizja / Revision	
Zatwierdził / Approved By	KG	Data / Date		Podpis / Signature		Nazwa Pliku / File Name		Arkusz / Sheet		Arkusz / Sheet		Revizja / Revision	